



Gripper pneumatico G40.1 Pneumatic gripper G40.1

Caratteristiche principali:

- Fianchetti in alluminio
- Dispositivo a ginocchiera
- Leve in acciaio
- 3 possibilità di staffaggio (fronte, retro e sul cilindro Ø46 mm)
- Alesaggio del cilindro pneumatico: 40 mm
- 4 fori di connessione G1/8"
- Finecorsa induttivo P+F (connessione M12x1)



Main characteristics:

- Aluminum flanks
- Toggle action mechanism
- Steel arms
- 3 mounting areas (front, back and on the cylinder Ø46 mm)
- Pneumatic cylinder bore: 40 mm
- 4 feeding ports G1/8"
- Inductive proximity switch P+F (connection M12x1)



[PDF](#)



[3D Step](#)



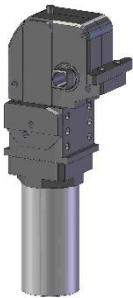

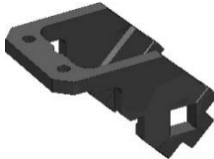
[WEB](#)

Indice. Index.

Pagina Page	Descrizione Description	
1	Caratteristiche principali Main characteristics	
2	Codice d'ordine Ordering example	
3	Pagina dimensionale Dimensional page	
4		G40.1-GV...
5		G40.1-GO...
6		G40.1-G1...
7	G40.1-G2...	
7	Diagrammi Diagrams	
8	Schema finecorsa induttivo / Schema pneumatico Diagram for inductive proximity switch / Pneumatic plan	
9	Ricambi / Spare parts	
10	Note / Notes	



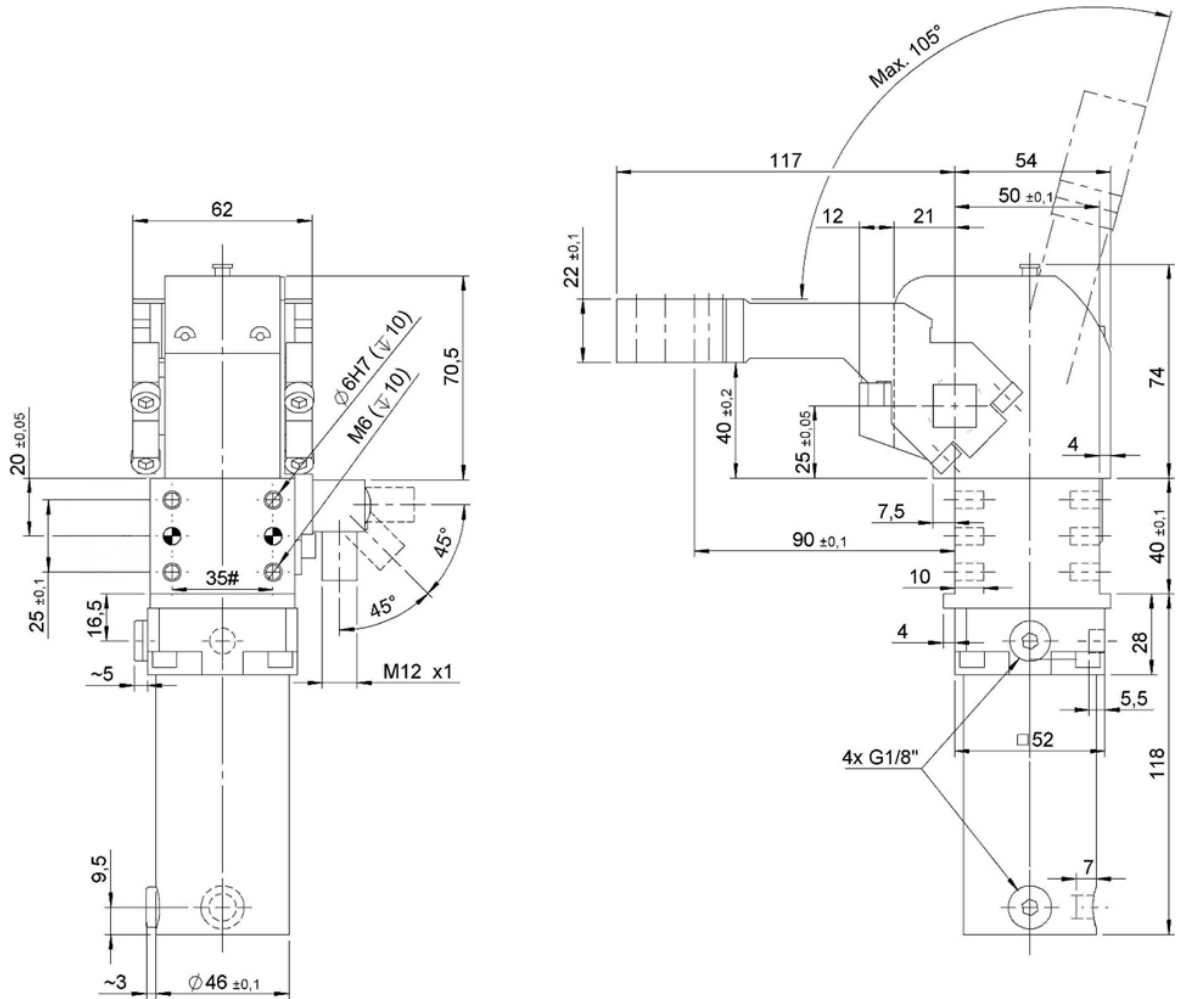
Codice d'ordine.
Ordering example.

G40.1	-	G2	-	90	-	X	-	*B						
<p>Modello ed alesaggio cilindro: Gripper type and cylinder bore:</p> <p>G40.1 alesaggio cilindro 40 mm cylinder bore 40mm</p> 				<p>Angolo d'apertura: Opening angle:</p> <table border="1" style="margin: 0 auto; text-align: center;"> <tr> <td>15°</td> <td>30°</td> <td>45°</td> <td>60°</td> <td>75°</td> <td>90°</td> <td>105°</td> </tr> </table> <p>Angolo max. per leve tipo G1 = 90° Max. opening angle for arms type G1 = 90°</p>	15°	30°	45°	60°	75°	90°	105°		<p>Finecorsa: Proximity switch:</p> <p>X: senza without I: induttivo inductive</p> 	
15°	30°	45°	60°	75°	90°	105°								
<p>Tipologia leva (vedere pagine dimensionali): Type of arm (see dimensional pages):</p> <p>XX: senza leva without arm</p> <p>GV: leva "V" centrale GVD = leva "V" destra. GVS = leva "V" sinistra (vedere pag.3) arm "V" central, GVD = arm "V" right, GVS = arm "V" left (see page 3)</p> <p>GO: leva "O" centrale, GOD = leva "O" destra. GOS = leva "O" sinistra (vedere pag.4) arm "O" central, GOD = arm "O" right, GOS = arm "O" left (see page 4)</p> <p>G1: leva tipo "G" con 1 perno e senza supporto fisso (vedere pag.5) arm type "G" with 1 pin and without fixed support (see page 5)</p> <p>G1/1: leva tipo "G" con 1 perno e con supporto fisso (vedere pag.5) arm type "G" with 1 pin and with fixed support (see page 5)</p> <p>G2: leva tipo "G" con 2 perni e senza supporto fisso (vedere pag. 6) arm type "G" with 2 pins and without fixed support (see page 6)</p> <p>G2/2: leva tipo "G" con 2 perni e con supporto fisso (vedere pag. 6) arm type "G" with 2 pins and with fixed support (see page 6)</p> 				<p>Tipologia perni di bloccaggio (vedere pag.9): Type of lockpins (see page 9):</p> <p>X: senza perno without pin</p> <p>A: perno con testata esagonale zigrinata pin with Hexagonal knurled head</p> <p>B: perno con testa bombata pin with rounded head</p> <p>C: perno con testata oscillante zigrinata pin with swinging knurled head</p> <p>* da specificare solo per leve tipo G1 e G2 * indicate only for clamping arms type G1 and G2</p>										



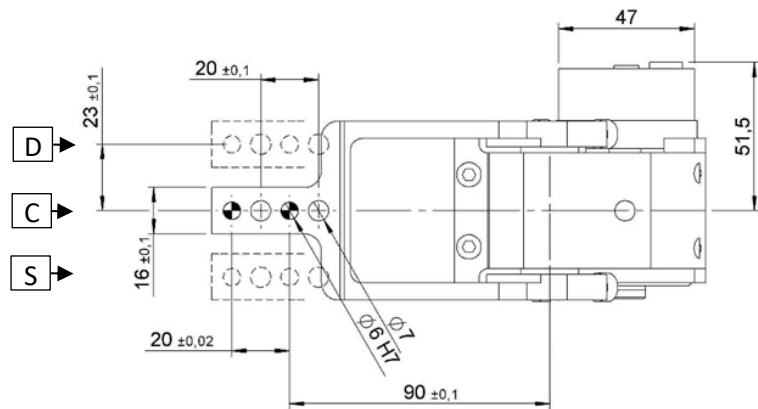
G40.1-GV...

Gripper, D. 40, Leva verticale, Offset 15
 Gripper, D. 40, Vertical arm, Offset 15



Angolo max. d'apertura = 105°.
 Max. opening angle = 105°.

È possibile trasformare il gripper tipo "GV" nel tipo "GO" o viceversa semplicemente cambiando la posizione della leva.
 It's possible to transform the gripper type "GV" into a type "GO" one and vice-versa, simply changing the lever position.



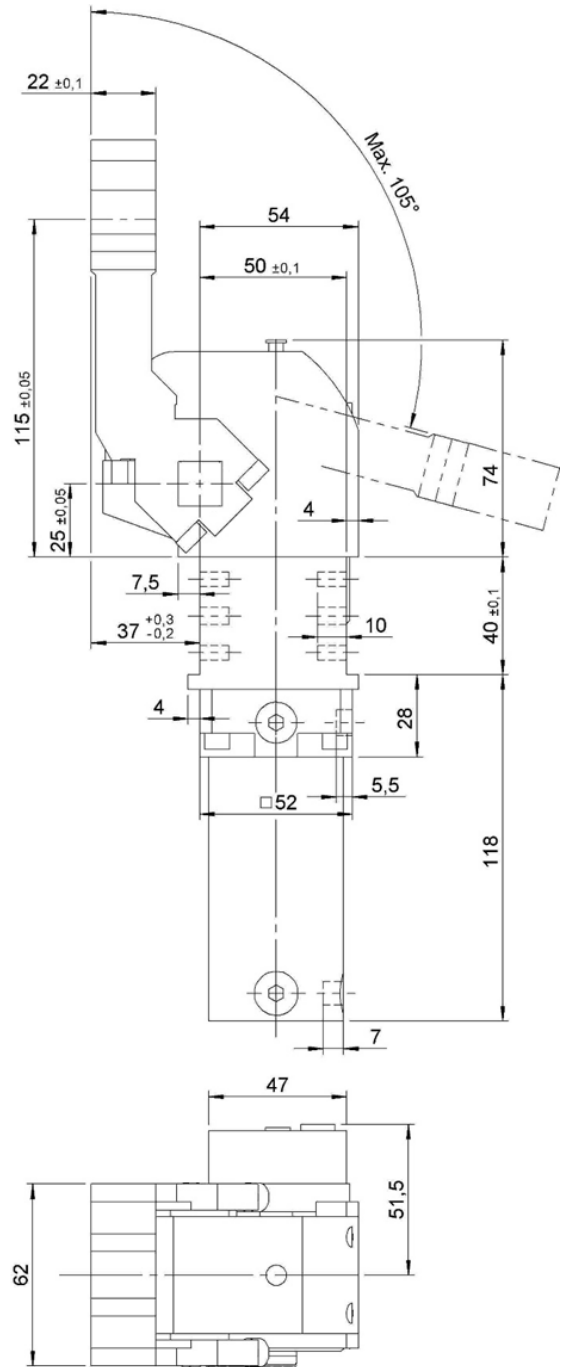
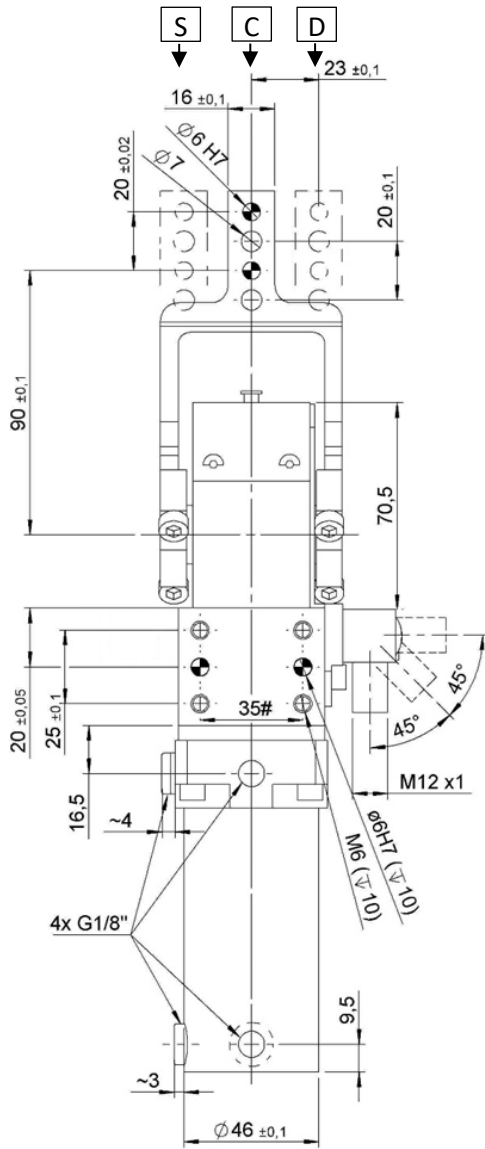
#Tolleranze: fori spina ±0.02, fori filettati ±0.1
 #Tolerances: dowel holes ±0.02, screw holes ±0.1

Modello Type	Alesaggio cilindro Cylinder bore	Momento di ritegno Holding moment	Peso Weight	Pressione d'esercizio Working pressure	Coppia max di bloccaggio (5 bar) Clamping max. torque (5 bar)	Consumo d'aria (5 bar) Air consumption (5 bar)
	[mm]	[Nm]	[Kg]	[bar]	[Nm]	[l]
G40.1-GV...	40	200	~ 1,8	2 – 8	130	~ 0,7



G40.1-GO...

Gripper, D. 40, Leva orizzontale, Offset 15
 Gripper, D. 40, Horizontal arm, Offset 15



Angolo max. d'apertura = 105°.
 Max. opening angle = 105°.

È possibile trasformare il gripper tipo "GV" nel tipo "GO" o viceversa semplicemente cambiando la posizione della leva.
 It's possible to transform the gripper type "GV" into a type "GO" one and vice-versa, simply changing the lever position.

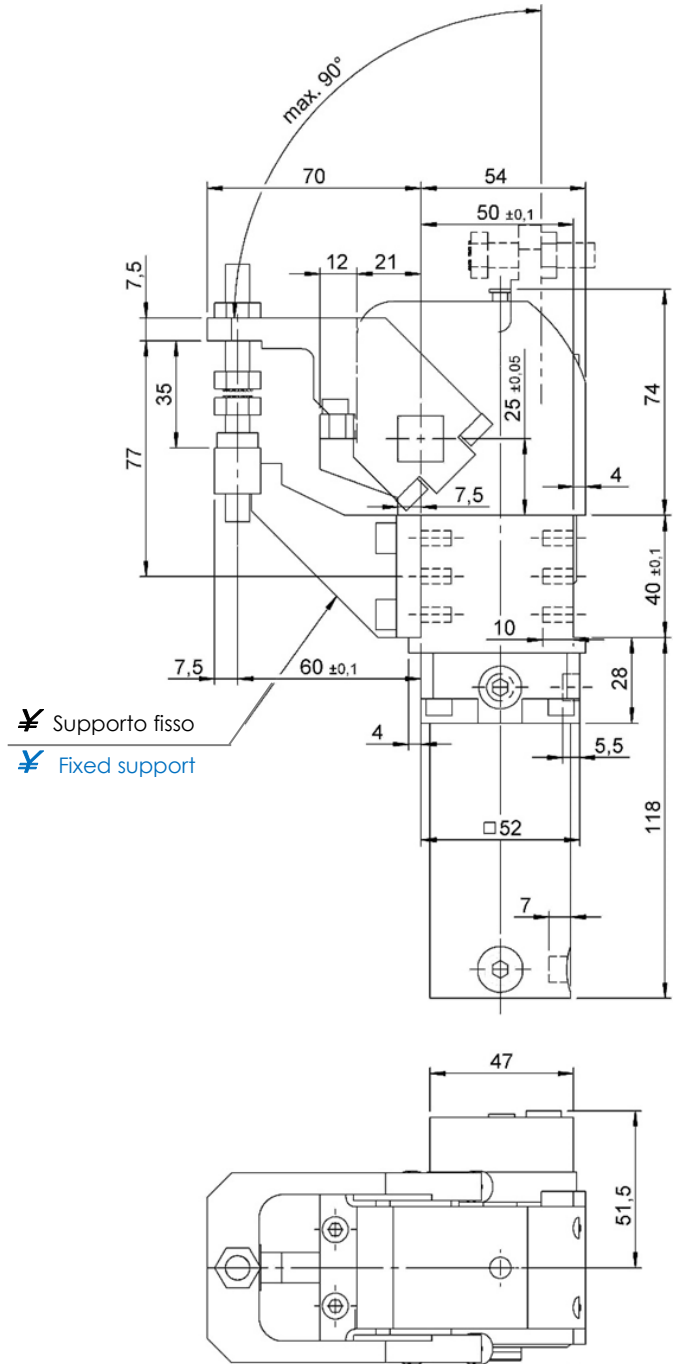
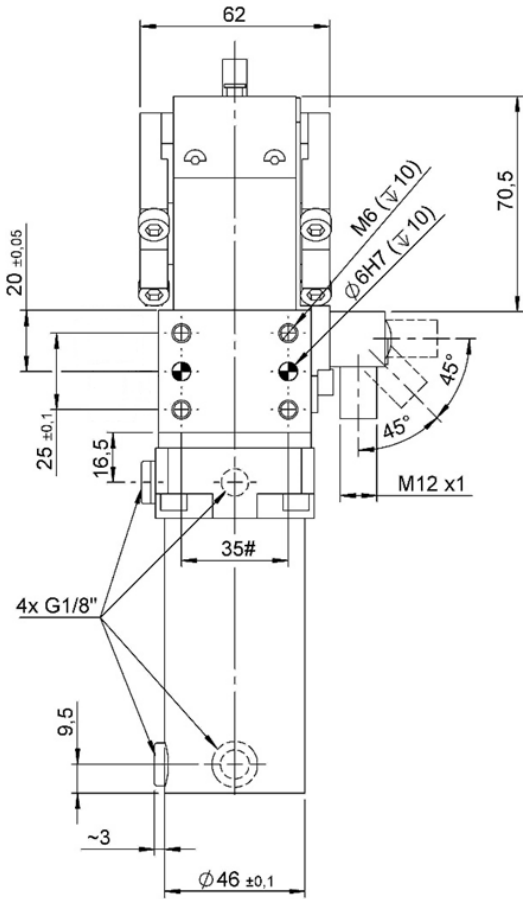
#Tolleranze: fori spina ±0.02, fori filettati ±0.1
 #Tolerances: dowel holes ±0.02, screw holes ±0.1

Modello Type	Alesaggio cilindro Cylinder bore	Momento di ritegno Holding moment	Peso Weight	Pressione d'esercizio Working pressure	Coppia max. di bloccaggio (5 bar) Clamping max. torque (5 bar)	Consumo d'aria (5 bar) Air consumption (5 bar)
	[mm]	[Nm]	[Kg]	[bar]	[Nm]	[l]
G40.1-GO...	40	200	~ 1,8	2 – 8	130	~ 0,7



G40.1-G1...

Gripper, D. 40, Leva gripper, 1+1 pin, support fisso
 Gripper, D. 40, gripper arm, 1+1 pin, fixed support



☞ Supporto fisso
 ☞ Fixed support

Angolo standard d'apertura = 90°.
 Standard opening angle = 90°.

☞ G1 = senza supporto fisso G1/1 = con supporto fisso
☞ G1 = without fixed support G1/1 = with fixed support

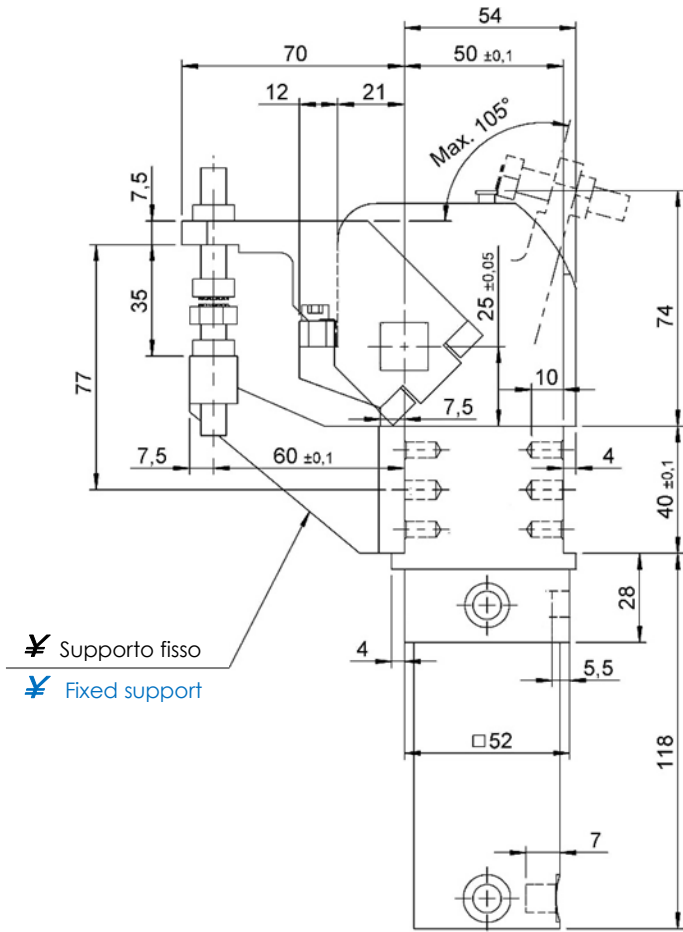
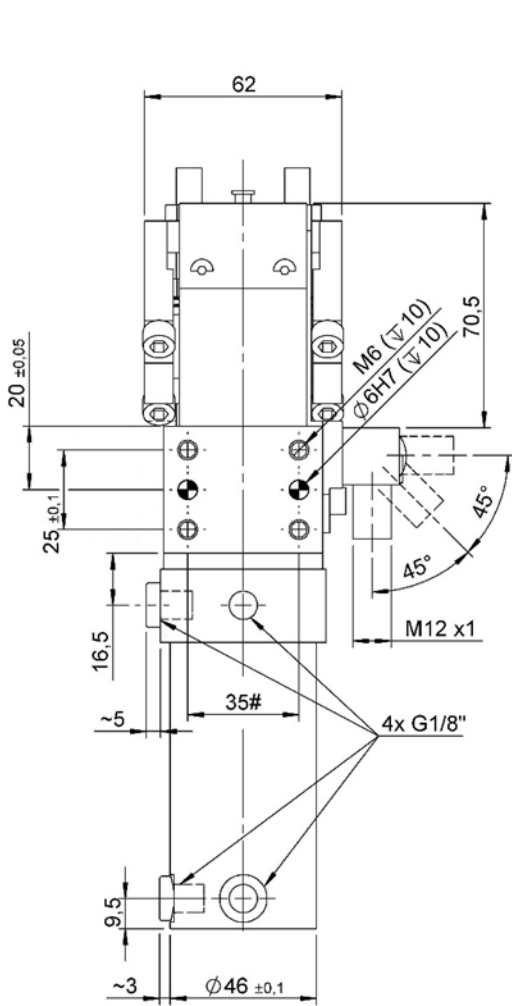
#Tolleranze: fori spina ±0.02, fori filettati ±0.1
 #Tolerances: dowel holes ±0.02, screw holes ±0.1

Modello Type	Alesaggio cilindro Cylinder bore	Momento di ritegno Holding moment	Peso Weight	Pressione d'esercizio Working pressure	Coppia max di bloccaggio (5 bar) Clamping max. torque (5 bar)	Consumo d'aria (5 bar) Air consumption (5 bar)
	[mm]	[Nm]	[Kg]	[bar]	[Nm]	[l]
G40.1-G1...	40	200	~ 1,8	2 – 8	130	~ 0,7

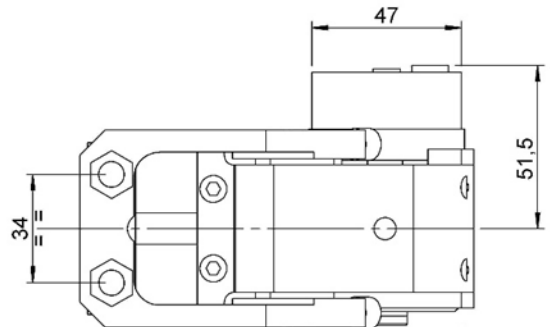


G40.1-G2...

Gripper, D. 40, Leva gripper, 2+2 pins, support fisso
 Gripper, D. 40, gripper arm, 2+2 pins, fixed support



Supporto fisso
 Fixed support



Angolo max. d'apertura = 105°.
 Max. opening angle = 105°.

- G2 = senza supporto fisso
 G2/2 = con supporto fisso
- G2 = without fixed support
 G2/2 = with fixed support

#Tolleranze: fori spina ±0.02, fori filettati ±0.1
 #Tolerances: dowel holes ±0.02, screw holes ±0.1

Modello Type	Alesaggio cilindro Cylinder bore	Momento di ritegno Holding moment	Peso Weight	Pressione d'esercizio Working pressure	Coppia max di bloccaggio (5 bar) Clamping max. torque (5 bar)	Consumo d'aria (5 bar) Air consumption (5 bar)
	[mm]	[Nm]	[Kg]	[bar]	[Nm]	[l]
G40.1-G2...	40	200	~ 1,8	2 – 8	130	~ 0,7

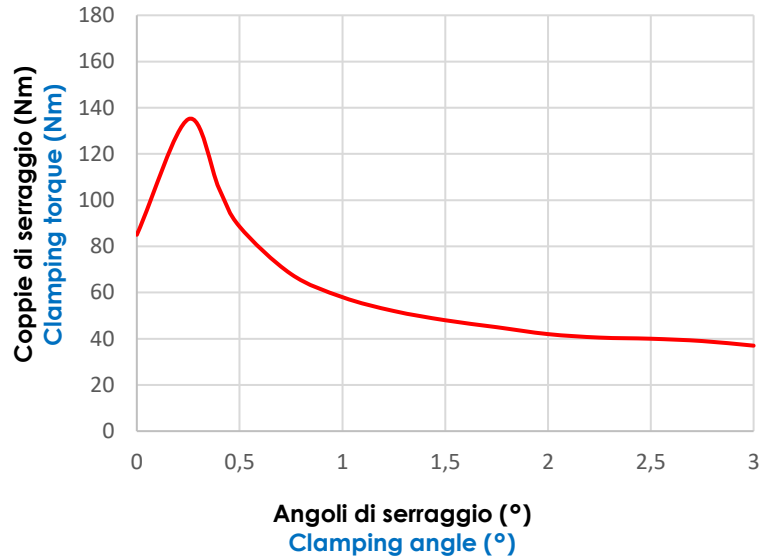


Diagrammi.

Diagrams.

Coppia di bloccaggio (Nm).

Clamping torque (Nm).

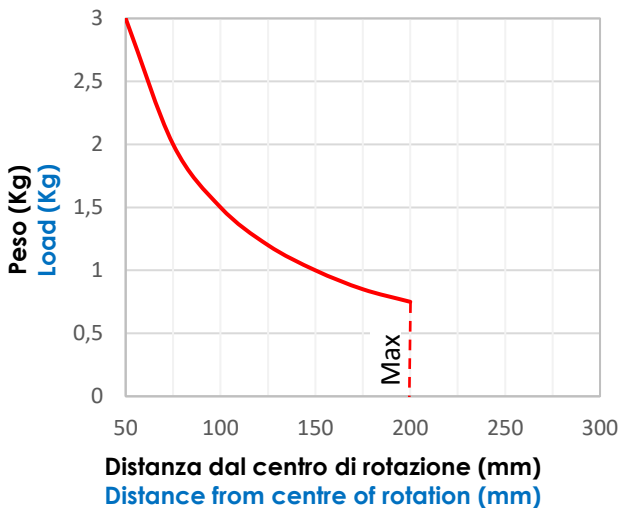


Coppia max. di bloccaggio (5 bar): **130 Nm.**

Max. clamping torque (5 bar): **130 Nm.**

Carico max. applicabile alla leva (Kg).

Max. load applicable on the arm (Kg).



Coppia max. determinata dal peso (5 bar): **1,5Nm.**

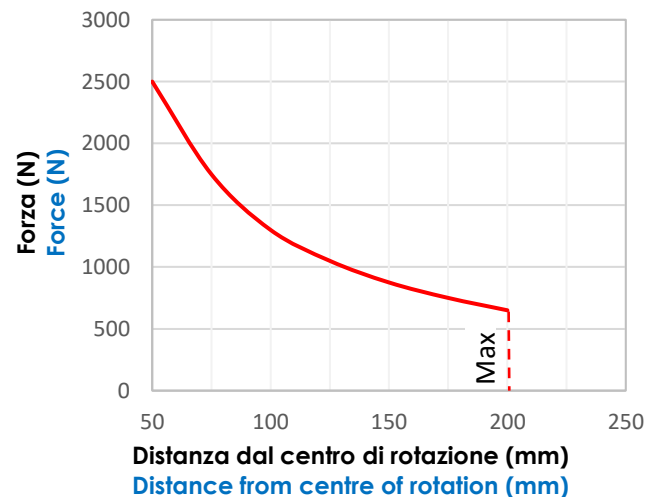
Max. torque by weight (5 bar): **1,5Nm.**

Coppia max. con tassello fuori asse: **1 Nm**

Max. torque by block-out of axis: **1 Nm**

Forza max. esercitata (N).

Max. force applied (N).





Schema Finecorsa induttivo (cod. 05830/B/C).

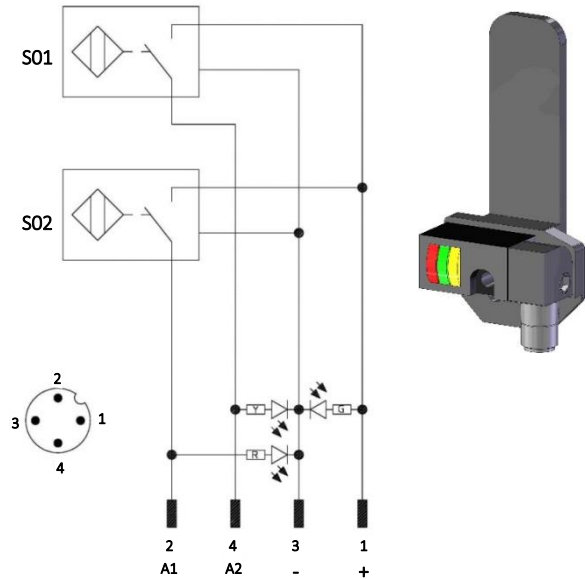
Diagram for Inductive proximity switch (cod. 05830/B/C).

Caratteristiche tecniche (P+F):

- Tipo di uscita: PNP;
- Tensione d'alimentazione: 10-30 VDC;
- Corrente max. di commutazione: 200 mA;
- Consumo di corrente: < 20 mA;
- Calo di tensione: < 1,8 V
- Campo di temperatura: -25° / 70° C.

Technical data (P+F):

- Output type: PNP;
- Feeding voltage: 10-30 VDC;
- Max. commutating current: 200 mA;
- Power supply: < 20 mA;
- Voltage drop: < 1,8 V;
- Temperature range: -25° / 70° C.



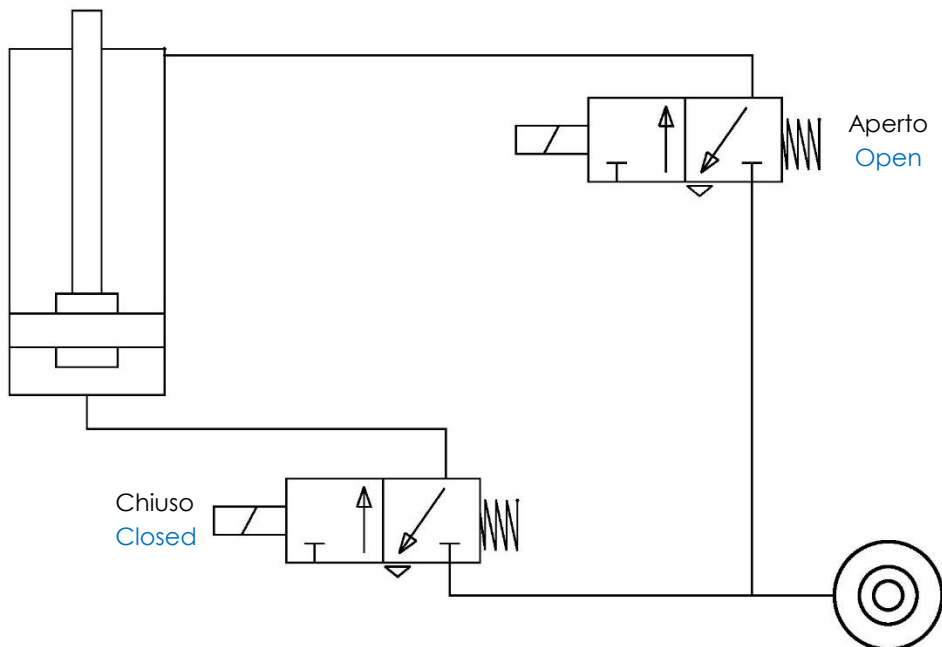
S01 = segnale d'apertura
S01 = opening signal
S02 = segnale di chiusura
S02 = closing signal

Y = LED giallo / yellow LED
G = LED verde / green LED
R = LED rosso / red LED

1 = filo marrone / brown wire
2 = filo nero / black wire
3 = filo blu / blue wire
4 = filo bianco / white wire

Schema pneumatico.

Pneumatic plan.



Pressione d'esercizio Working pressure	Consumo d'aria (5 bar) Air consumption (5 bar)
[bar]	[l]
2 – 8	~ 0,7


Ricambi.
Spare parts.

# Kit	Immagine Picture	Descrizione Description	Articolo Article
Gruppo leva Arm assembly		Leva tipo GV e GO Arm type GV e GO	05848/C
		Leva tipo GVS e GOD Arm type GVS and GOD	06267/SX/C
		Leva tipo GVD e GOS Arm type GVD and GOS	06267/DX/C
		Leva tipo G1 Arm type G1	05849/1/C
		Leva tipo G2 Arm type G2	05849/2/C
Supporto fisso Fixed support		Supporto fisso per gripper tipo G1/1 Fixed support for gripper type G1/1	05900/C
		Supporto fisso per gripper tipo G2/2 Fixed support for gripper type G2/2	05888/C
Perni di bloccaggio Lockpins		Perno con testa esagonale zigrinata Pin with hexagonal knurled head	3/329/C
		Perno con testa bombata Pin with rounded head	05534/C
		Perno con testa oscillante zigrinata Pin with swinging knurled head	3/080/C
Finecorsa Proximity switch		Finecorsa induttivo P+F Inductive proximity switch P+F	05830/B/C
Finecorsa G40 Proximity switch G40		Finecorsa induttivo a cavo per vecchia tipologia G40 Inductive proximity switch with cable for old G40 type	05830/C
Kit guarnizioni Seals kit		Guarnizioni cilindro pneumatico G40.1 Seal components for pneumatic cylinder G40.1	SCR-CILG40
Cilindro pneumatico Pneumatic cylinder		Cilindro pneumatico alesaggio 40 mm completo Complete pneumatic cylinder bore 40 mm	05867/Ang./C
Kit angolo d'apertura Kit opening angle		Kit angolo d'apertura G40.1 Kit opening angle G40.1	07159/Ang./C

