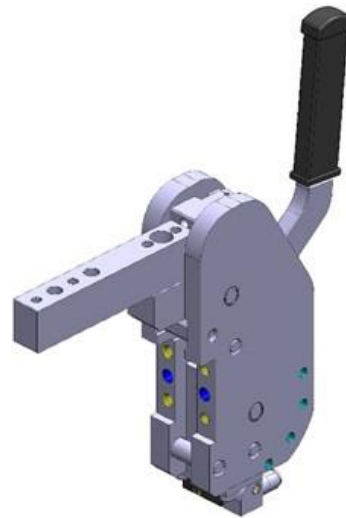




Chiusura manuale MC Hand clamp MC

Caratteristiche principali:

- Design compatto
- Corpo in acciaio
- Dispositivo a ginocchiera
- Tassello fermo leva esterno
- Leve in acciaio versatili V1, V2, V3 e O1, O2, O3
- Staffaggio sul lato frontale
- Dispositivo di limitazione/ritegno apertura
- Finecorsa induttivo (connessione M12x1) (optional)



Main characteristics:

- Compact design
- Steel body
- Toggle action mechanism
- External arm hard stop
- Versatile steel arms V1, V2, V3 and O1, O2, O3
- Front mounting area
- Opening locking/restriction device
- Inductive proximity switch (connection M12x1) (optional)

[PDF](#)[3D Step](#)[Index](#)

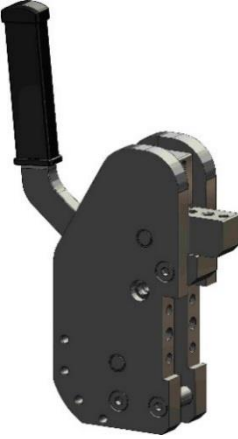

Indice.

Index.

Pagina Page	Descrizione Description	
1	Caratteristiche principali Main characteristics	
2	Codice d'ordine Ordering example	
3	Pagina dimensionale Dimensional page	MC-V...120 X
4		MC-O...120 X
5	Accessori Accessories	Dispositivo di limitazione apertura Opening loking device
6		Sensore induttivo di posizione Inductive position sensor
7	Ricambi / Spare parts	
8	Note / Notes	



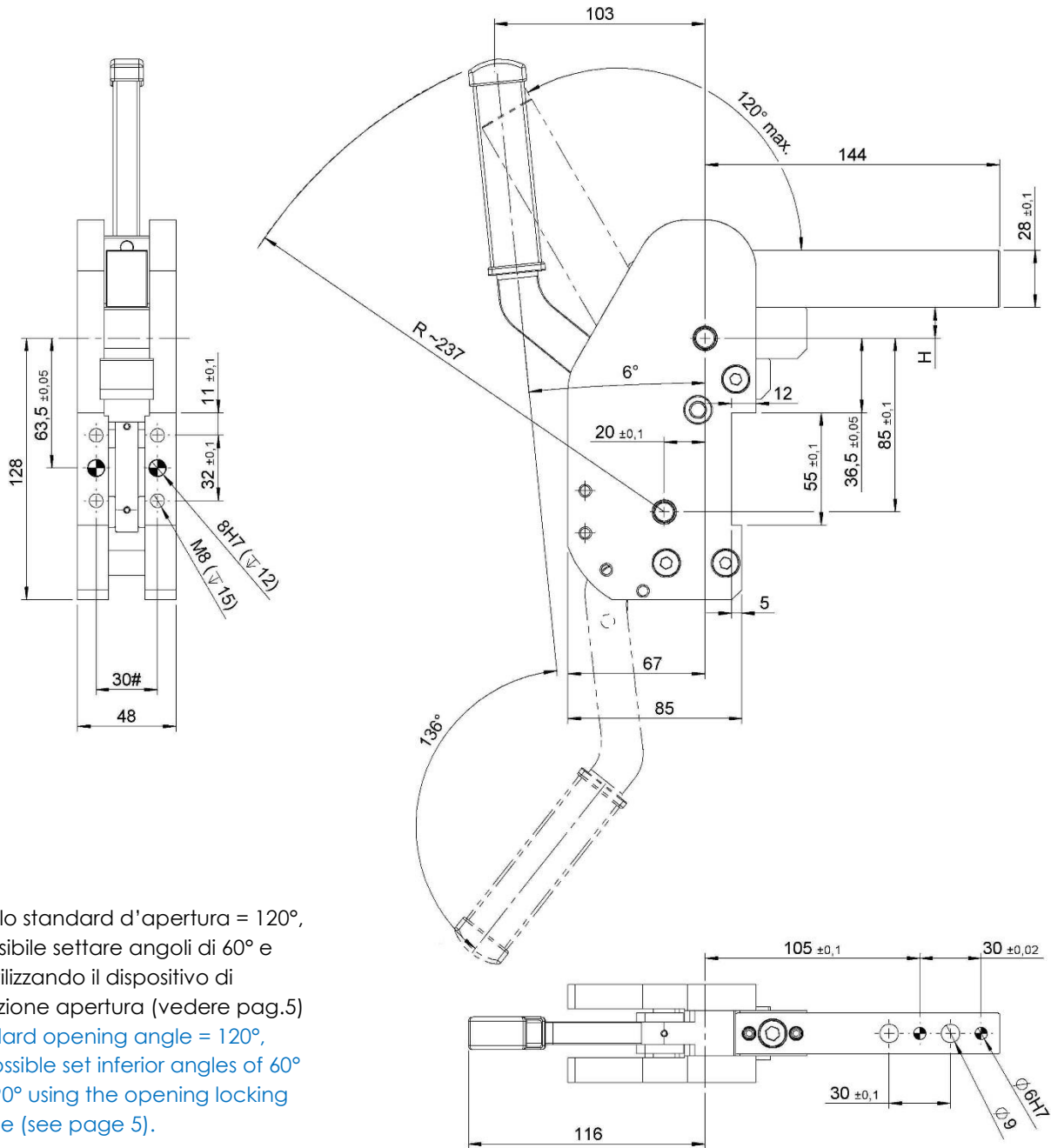
Codice d'ordine. Ordering example.

MC	-	V1C	-	120	-	X	-	XX			
<p>Modello: Model:</p> <p>MC Chiusura manuale Hand clamp</p> 		<p>Angolo d'apertura: Opening angle:</p> <table border="1" style="margin-left: auto; margin-right: auto;"> <tr> <td style="padding: 2px 10px;">60°</td> <td style="padding: 2px 10px;">90°</td> <td style="padding: 2px 10px;">120°</td> </tr> </table>	60°	90°	120°		<p>Dispositivo di limitazione/ritegno apertura: Opening locking/restriction device:</p>  <p>XX: Senza Without</p> <p>LD: Con dispositivo di limitazione/ritegno sul lato destro With locking/restriction device on right side</p> <p>LS: Con dispositivo di limitazione/ritegno sul lato sinistro With locking/restriction device on left side</p> <p><small>Note: tale dispositivo è obbligatorio con angoli diversi da 120° Note: this device is obligatory with angles different to 120°</small></p>		<p>Tipologia leva: Type of arm:</p>  <p>XXX: Senza leva Without arm</p> <p>V1C: (h 15mm) (h 15mm)</p> <p>V2C: (h 25mm) (h 25mm) } (vedere pag. 3) (see page 3)</p> <p>V3C: (h 45mm) (h 45mm)</p> <p>O1C: (h 15mm) (h 15mm)</p> <p>O2C: (h 25mm) (h 25mm) } (vedere pag. 4) (see page 4)</p> <p>O3C: (h 45mm) (h 45mm)</p> <p><small>Note: è possibile trasformare la chiusura tipo V nel tipo O semplicemente cambiando la posizione della leva. Note: It's possible to transform the clamp type V into the type O simply changing the arm position.</small></p>		<p>Finecorsa: Proximity switch:</p> <p>X: Senza finecorsa Without proximity switch</p> <p>I: Finecorsa induttivo VEP Inductive proximity switch VEP</p> <p>P: Finecorsa induttivo P+F Inductive proximity switch P&F</p>
60°	90°	120°									



MC-V...

Chiusura Manuale, Leva Verticale Offset 15/25/45
Manual Clamp, Vertical Arm Offset 15/25/45



Angolo standard d'apertura = 120°,
è possibile settare angoli di 60° e
90° utilizzando il dispositivo di
limitazione apertura (vedere pag.5)
Standard opening angle = 120°,
It's possible set inferior angles of 60°
and 90° using the opening locking
device (see page 5).

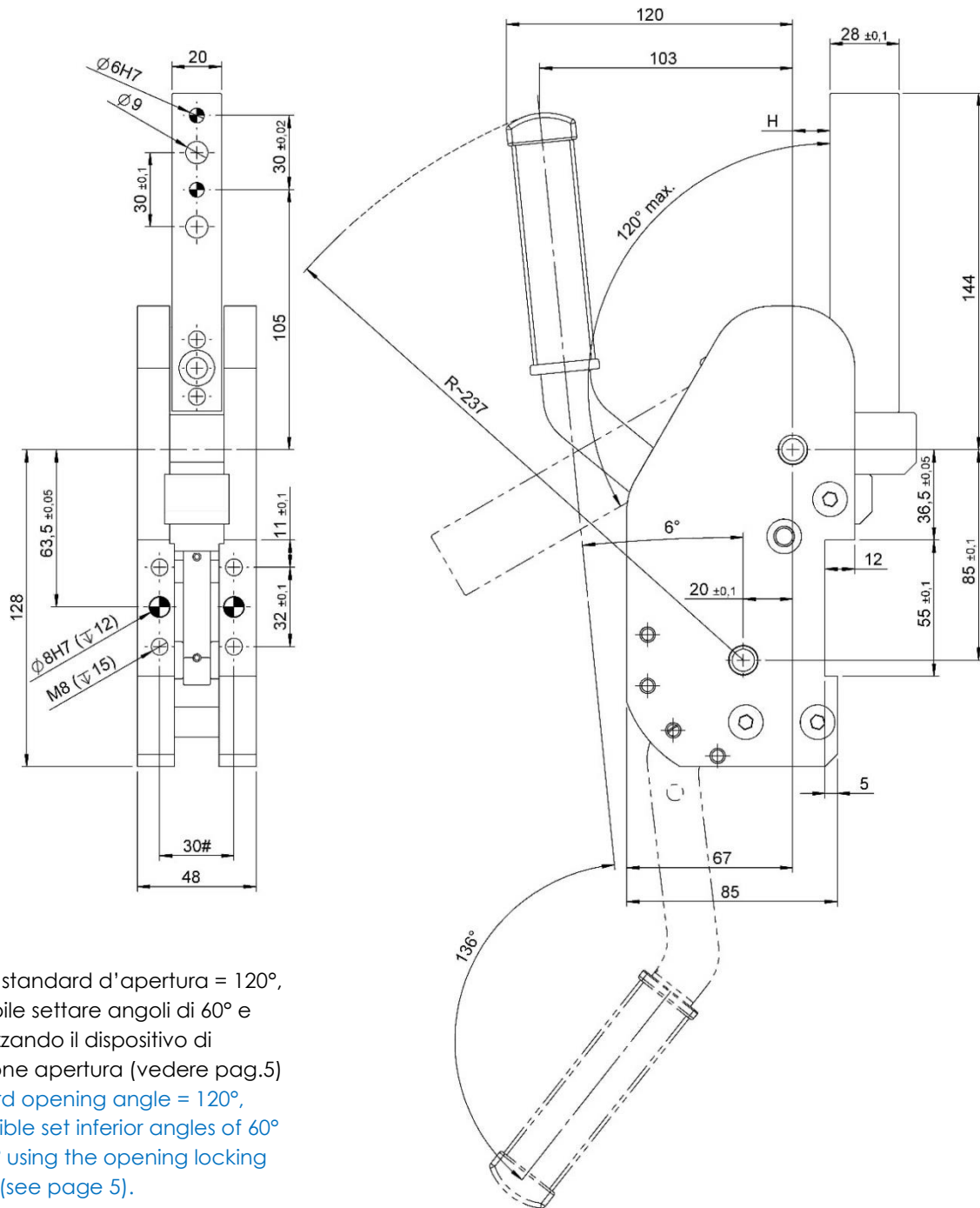
#Tolleranze: fori spina ±0.02, fori filettati ±0.1
#Tolerances: dowel holes ±0.02, screw holes ±0.1

Modello Type	H	Peso Weight	Momento di ritegno Holding moment
	[mm]	[Kg]	[Nm]
MC-V1C...	15	4,3	350
MC-V2C...	25		
MC-V3C...	45		



MC-O...

Chiusura Manuale, Leva Orizzontale Offset 15/25/45
Manual Clamp, Horizontal Arm Offset 15/25/45



Angolo standard d'apertura = 120°,
è possibile settare angoli di 60° e
90° utilizzando il dispositivo di
limitazione apertura (vedere pag.5)
Standard opening angle = 120°.
It's possible set inferior angles of 60°
and 90° using the opening locking
device (see page 5).

#Tolleranze: fori spina ±0.02, fori filettati ±0.1
#Tolerances: dowel holes ±0.02, screw holes ±0.1

Modello Type	H	Peso Weight	Momento di ritegno Holding moment
	[mm]	[Kg]	[Nm]
MC-O1C...	15	4,3	350
MC-O2C...	25		
MC-O3C...	45		



Accessori.

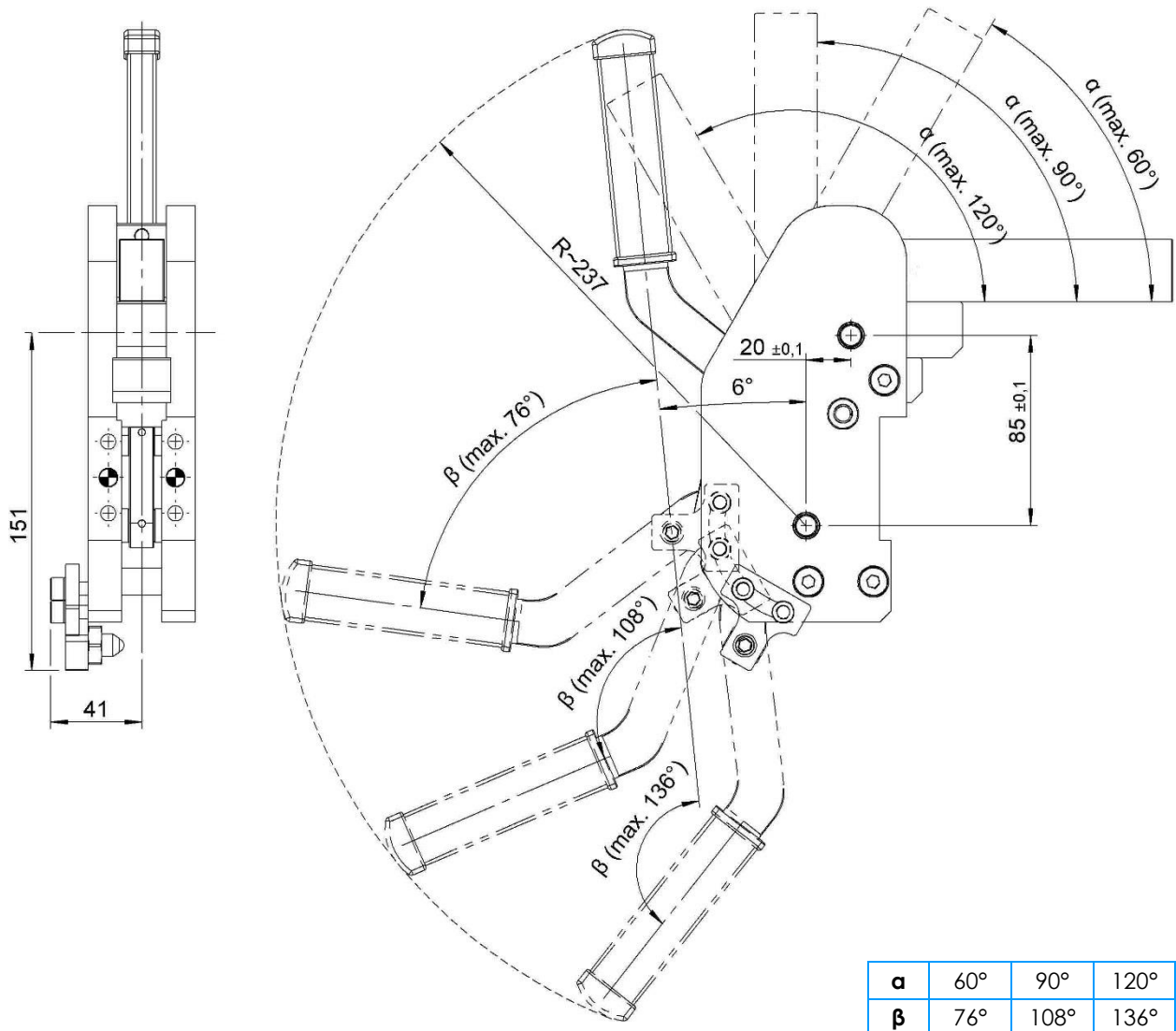
Accessories.

Dispositivo di limitazione apertura (codice 06625/C).

Questo dispositivo applicato sul fianco (destro o sinistro) della chiusura serve a limitare l'angolo max. d'apertura. (Angolo max. d'apertura: 120°, angoli max. ottenibili: 60° e 90°).

Opening locking device (code 06625/C).

This device applied on the side (right or left) of the clamp limit the max. opening angle. (Max. opening angle: 120°, max. available opening angle: 60° and 90°).



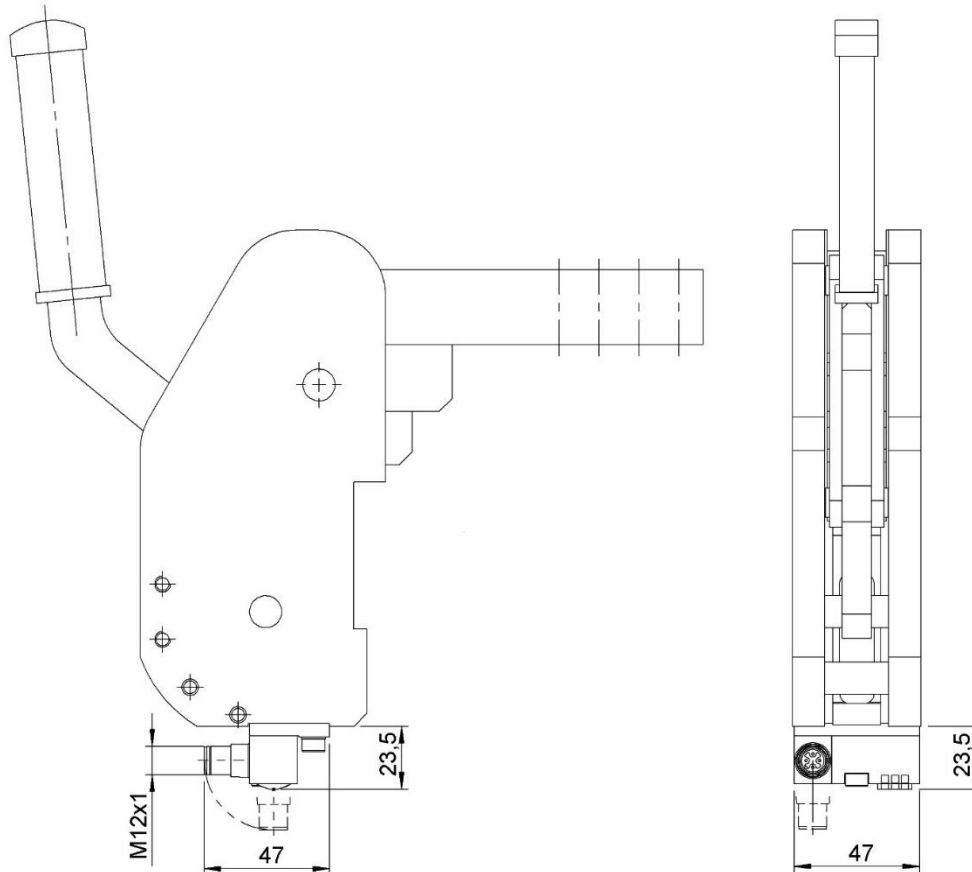


Sensore induttivo di posizione (codice 10350/.../C).

Il sensore viene utilizzato per indicare quando il dispositivo si trova sul terzo punto.

Inductive position sensor (code 10350/.../C).

The sensor indicates when the device is closed and with the toggle lock system activated.



Schema Finecorsa induttivo M12 (cod. 10350/.../C).

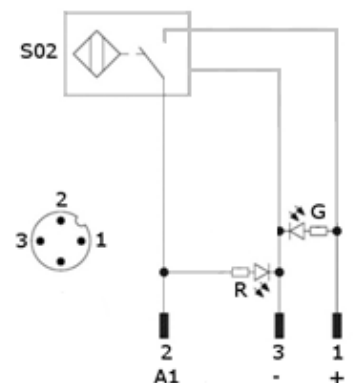
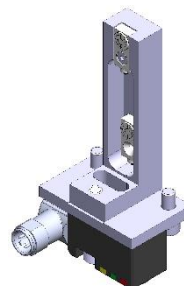
Diagram for M12 inductive proximity switch (cod. 10350/.../C).

Caratteristiche tecniche:

- Tipo di uscita: PNP;
- Tensione d'alimentazione: 10-30 VDC;
- Corrente max. di commutazione: 150 mA;
- Consumo di corrente: < 20 mA;
- Calo di tensione: < 2 V
- Campo di temperatura: -25° / 70° C.

Technical data:

- Output type: PNP;
- Feeding voltage: 10-30 VDC;
- Max. commutating current: 150 mA;
- Power supply: < 20 mA;
- Voltage drop: < 2 V;
- Temperature range: -25° / 70° C.



S02 = Segnale di chiusura

S02 = closing signal

R = LED rosso / red LED

Corrente d'alimentazione

Supply voltage

G = LED verde / green LED



Ricambi.
Spare parts.

# Kit	Immagine Picture	Descrizione Description	Codice Code
Gruppo leva Arm assembly		Leva tipo V1C e O1C Arm type V1C and O1C	06618/C
		Leva tipo V2C e O2C Arm type V2C and O2C	06618/25/C
		Leva tipo V3C e O3C Arm type V3C and O3C	06618/45/C
		Tassello h 10 mm Dowel h10 mm	07081/10
		Tassello h 30 mm Dowel h 30 mm	07081/30
		Manopola piatta Knob flat	3/101
Limitazione angolo max. Opening locking device		Dispositivo di limitazione apertura Opening locking device	06625/C
Finecorsa Proximity switch		Finecorsa induttivo VEP Inductive proximity switch VEP	10350/I/C
		Finecorsa induttivo P&F Inductive proximity switch P&F	10350/P/C

.....

.....

.....

.....

.....

.....

.....

.....

.....

.....



.....

.....

.....

.....

.....

.....

.....

.....

.....

.....

.....

.....

.....

.....

.....

.....

.....

.....

Questo catalogo annulla e sostituisce i precedenti. Ci riserviamo la facoltà di apportare aggiunte o variazioni senza alcun preavviso. I prodotti a catalogo sono standard; eventuali richieste di applicazioni speciali vengono valutate dal servizio tecnico/commerciale. Tutta la documentazione è di proprietà della VEP Automation S.r.l. e senza autorizzazione è vietata qualsiasi tipo di riproduzione.

This catalogue cancels and replaces the previous ones. We reserve the right to make additions or changes without any notice. The products in the catalogue are standard; any enquiry of special applications is evaluated by technical/sales department. The complete documentation belongs to VEP Automation S.r.l. and without permission any kind of reproduction is forbidden.

VEP Automation Headquarters

VEP Automation S.r.l

Via San Felice, 37
 10092 Beinasco – Torino (Italy)
 Tel. +39 011 3972572
 Email: info@vepautomation.it
 Web: www.vepautomation.it

VEP Automation Germany

VEP Automation GmbH

Fritz Liebsch Str. 29
 D 26723 Emden (Germany)
 Tel. +49 04921 450758
 Email: info@vepautomation.de
 Web: www.vepautomation.de

VEP Automation America

VEP Automation de America S.A. de C.V.

Cráter # 505 Desp. B. - Col. Jardines del Pedregal.
 Alcaldía: Álvaro Obregón
 01900 CDMX (Ciudad de México)
 Tel. +52 55 1718 0929
 Email: info@vepautomation.mx
 Web: www.vepautomation.mx

VEP Automation China

VEP Automation (Suzhou) Co. Ltd

Room 401, Building No 1, Liando U Valley, No 317
 Mudong Road, Mudu Town, Wuzhong District
 215156 Suzhou City (China)
 Tel.: +86 512 6575 3608
 Email: info@vepautomation.cn
 Web: www.vepautomation.cn