

CNOMO
E24.54.815.N

VDI
3003

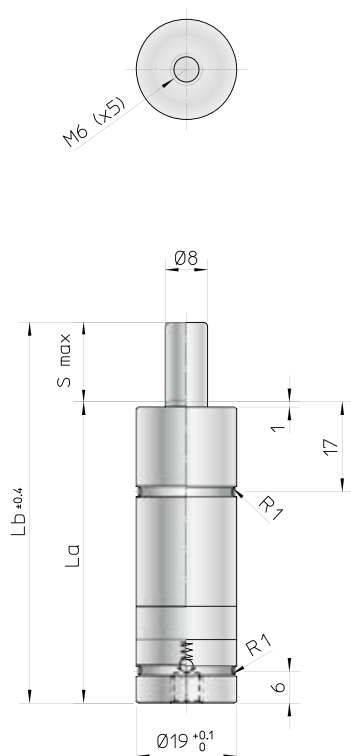
ISO
11901



CSR

- I** Piccole dimensioni, massima flessibilità con le forze aggiustabili.
- GB** Small sizes, utmost flexibility with adjustable forces.
- F** Petites dimensions, maximum de flexibilité grâce aux forces ajustables.
- D** Kleine Abmessungen, maximale Flexibilität mit einstellbaren Kräften.
- E** Pequeñas dimensiones, máxima flexibilidad con fuerzas ajustables.

CILINDRI MOLLA AD AZOTO CSR 19



ESEMPIO D'ORDINE

Ordering example / Exemple de commande
Bestellbeispiel / Ejemplo de pedido

CSR 19

- 50

- 30

CODICE MODELLO BASE

Standard type code
Code modèle de base
Typ Standardmodell
Código modelo base

CORSA CILINDRO

Cylinder stroke
Course du vérin
Zylinderhub
Carrera del cilindro

FORZA INIZIALE

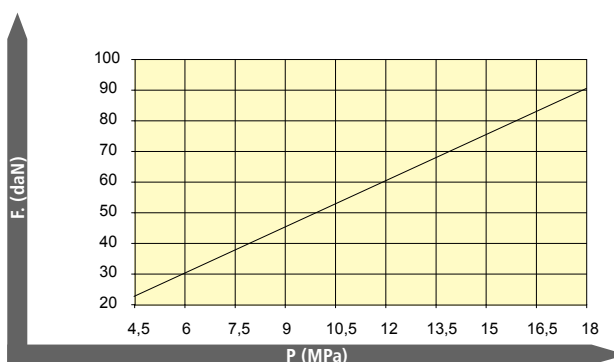
Initial force
Force initiale
Anfangskraft
Fuerza inicial

CSR/FM19

FILETTATO

Threaded
Fileté
Mit Gewinde
Roscado

CODICE Code / Código	S max (mm)	La (mm)	Lb (mm)
CSR 19 - 7	7	49	56
CSR 19 - 10	10	52	62
CSR 19 - 13	13	55	68
CSR 19 - 15	15	57	72
CSR 19 - 25	25	67	92
CSR 19 - 38	38	80	118
CSR 19 - 50	50	92	142
CSR 19 - 63	63	106	169
CSR 19 - 63.1	63	109	172
CSR 19 - 80	80	122	202
CSR 19 - 80.1	80	125	205
CSR 19 - 100	100	145	245
CSR 19 - 125	125	170	295



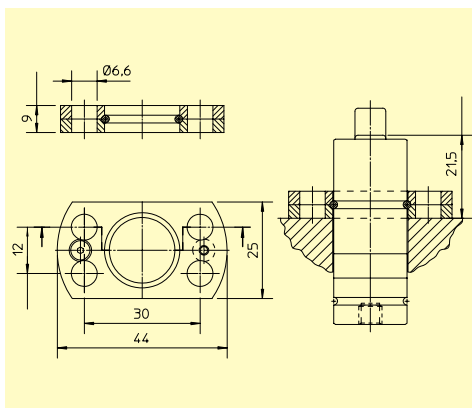
CODICE Code / Código	Pressure (initial) MPa	Force (initial) daN	Force (final) daN
VERDE / Green	6	30	40
BLU / Blue	10	50	67
ROSSO / Red	14	70	94
GIALLO / Yellow	18	90	120
NERO / Black	4,5-18	20-90	27-120

P max	P min	max	ΔP	Kit	A (cm ²)	V max	cicli/min
18 MPa	4,5 MPa	80 C°	± 0,33%/1°C	SCR-CSR 19	0,502 (cm ²)	1,6m/s	100/150

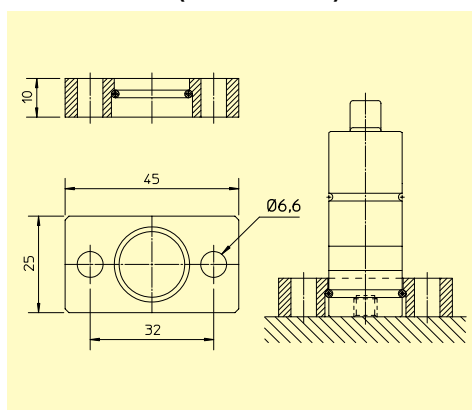
ATTACCHI

Mounts / Fixations / Befestigungen / Bidas

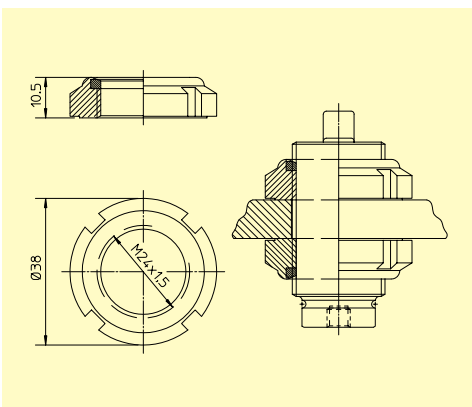
FA (Cod. 05511/C)

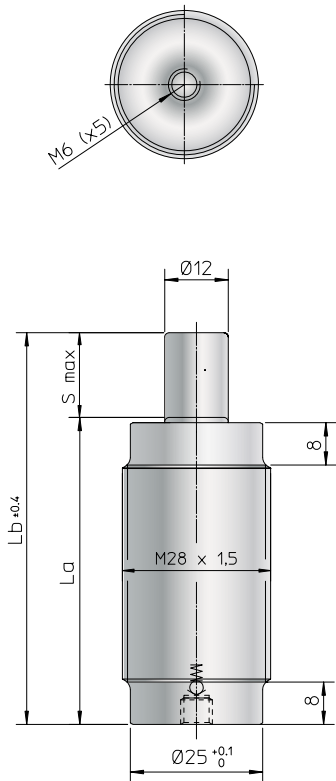
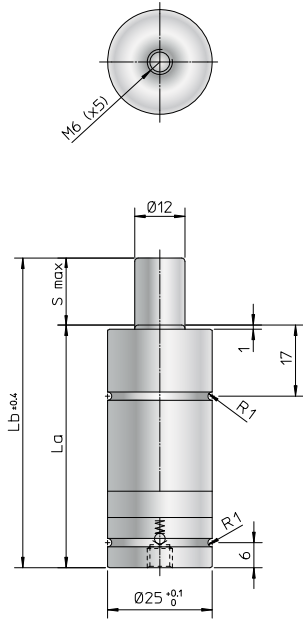


FP (Cod. 05510/C)



GHIERA (Cod. 1/047/C)





ESEMPIO D'ORDINE

Ordering example / Exemple de commande
Bestellbeispiel / Ejemplo de pedido

CSR 25

- 50

- 30

CODICE MODELLO BASE

Standard type code
Code modèle de base
Typ Standardmodell
Código modelo base

CORSA CILINDRO

Cylinder stroke
Course du vérin
Zylinderhub
Carrera del cilindro

FORZA INIZIALE

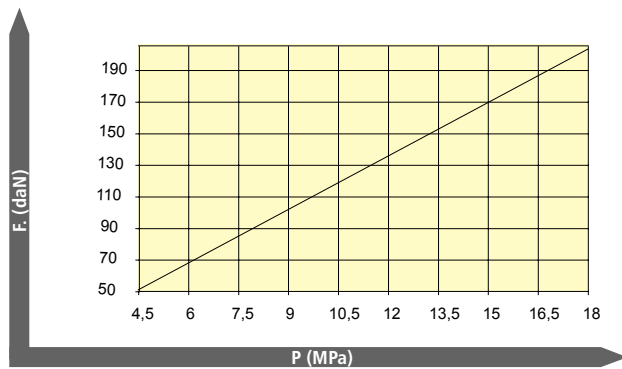
Initial force
Force initiale
Anfangskraft
Fuerza inicial

CSR/F 25

FILETTATO

Threaded
Fileté
Mit Gewinde
Roscado

CODICE Code / Código	S max (mm)	La (mm)	Lb (mm)
CSR 25 - 10	10	52	62
CSR 25 - 13	13	55	68
CSR 25 - 15	15	57	72
CSR 25 - 16	16	58	74
CSR 25 - 25	25	67	92
CSR 25 - 38	38	80	118
CSR 25 - 50	50	92	142
CSR 25 - 63	63	109	172
CSR 25 - 80	80	125	205
CSR 25 - 100	100	145	245
CSR 25 - 125	125	170	295



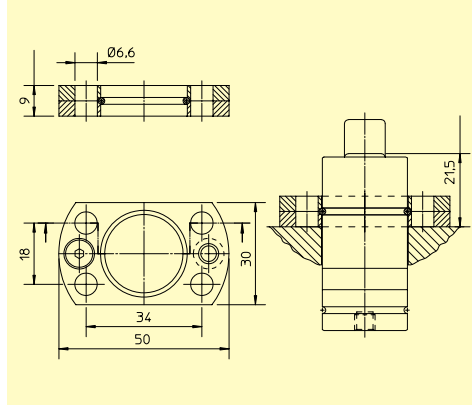
CODICE Code / Código	Pressure (initial) MPa	Force (initial) daN	Force (final) daN
VERDE / Green	4,5	50	80
BLU / Blue	9	100	165
ROSSO / Red	13,5	150	245
GIALLO / Yellow	18	200	325
NERO / Black	4,5-18	50-200	80-325

P max	P min	max	ΔP	Kit	A (cm ²)	V max	cicli/min
18 MPa	4,5 MPa	80 C°	± 0,33%/1°C	SCR-CSR 25	1,13 (cm ²)	1,6m/s	80/150

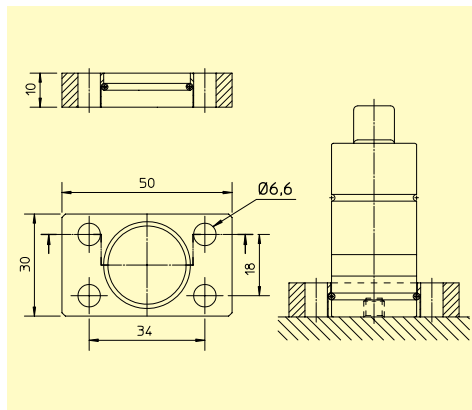
ATTACCHI

Mounts / Fixations / Befestigungen / Bidas

FA (Cod. 05529/C)



FP (Cod. 05528/C)



GHIERA (Cod. 1/048/C)

